

LG ELECTRONICS HOME SYSTEM

Das Energie Speichersystem (ESS) von einer zuverlässigen Marke



Das LG Electronics ESS Home ist ein modernes Energie System für Hausbesitzer, die Ihren Energieverbrauch zu Hause stets unter Kontrolle haben möchten. Es stellt Tag und Nacht zuverlässig Strom aus einem hocheffizienten System bereit. Dank seiner modularen Konzeption lässt sich die nutzbare Kapazität der Batterie ohne zusätzliche Geräte bis auf 28,5 kWh pro Wechselrichter erweitern.



LG ESS Home Plus 15

LG HBC Batterie 11H | 15H

NEUERUNGEN

SKALIERBARKEIT

bis zu 3 Home Plus 15 parallel verschalten

PV AUSLEGUNG

5kWp bis 20kWp (mit 3 PCS bis zu 60kWp)

BATTERIE AUSLEGUNG

10,7/14,2/21,4/28,5 kWh Nutzbare Kapazität (mit 3 PCS bis zu 85kWh)

INTEGRIERTES BACKUP

3000W (230V) Ausgang

INTEGRIERTE SCHNITTSTELLEN

Rundsteuerempfänger, EV Ladestation für LG ESS, LG Wärmepumpe

VISUALISIERUNG

Alle LG Produkte in einer App: LG ThinQ  (Verbessertes EnerVu Plus)

ENERGIE MANAGEMENT SYSTEM

Komfortable Nutzung von Solar Energie für LG (qualifizierte) Produkte



Eine Marke, eine Garantie

LG ist ein Systemhersteller von Batterie und Wechselrichter, mit einem Ansprechpartner für alle Ihre Anliegen



Schnelle und leichte Installation

Dank dem modularem Aufbau werden Transport und Installation ein Kinderspiel



Mehr Sonnenlicht nutzen dank 3 MPPT

Mit flexiblen 3 MPPT kann Home ESS auf mehrseitigen Dächern mehr Energie einfangen



Kombinierbar mit LG Wärmepumpen und LG EV Charger

Die direkte Kommunikation zwischen LG ESS, LG Wärmepumpe und EV Charger für LG ESS



Flexible Speicherkapazität

Erweiterung der nutzbaren Kapazität ohne zusätzliche Geräte (10,7/14,2/21,4/28,5 kWh)

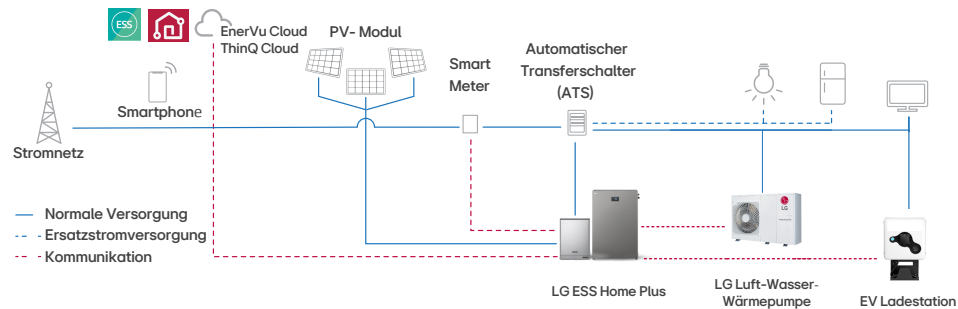


Smart Management mit EnerVu und ThinQ

Einfaches Überprüfen von Stromerzeugung, Eigenverbrauch und anderen wertvollen Daten über eine benutzerfreundliche App

LG ELECTRONICS HOME SYSTEM

Aufbau des Systems



Für einen sicheren Betrieb des ESS-Systems empfehlen wir, sich bei EnerVu Cloud zu registrieren (<https://enervu.lg-ess.com>) und verbunden zu bleiben

Technische Daten des Wechselrichters

DC-Eingänge

Modell	LG ESS Home Plus 15
Eingangsspannungsbereich	150 ~ 1.000 V Gleichstrom
Max. DC-Leistung (pro String)	20 kW (7,5 kW)
Nutzbarer MPP-Spannungsbereich	150 ~ 800 V
Eingangsspannungsbereich MPPT bei AC-Nennausgangsleistung	275 ~ 850 V
Anzahl MPPT	3
Anzahl der Strings pro MPPT	1
Max Eingangsstrom Impv	15 A
Max Kurzschlussstrom Isc	20 A

AC-Ausgang

Netz-Nennspannung	3-NPE 400 V / 230 V
Wechselspannungsbereich	312 ~ 458 V / 195,5 ~ 287,5 V
Frequenz (Bereich)	50 Hz (47,5 ~ 52,0 Hz)
Nennausgangsleistung	15 kW
Nennausgangsstrom	21,7A
THD / Leistungsfaktor	< 5 % / ±0,8
Max. - / Euro Wirkungsgrad	> 98% / 97,2%
Backup Mode (Simple / Full with ATS)	3000W @ 230V / 7500W @ 3x230V (9000W for 10s)

Allgemeine Angaben

Abmessungen (Breite/Höhe/Tiefe, mm)	450 x 599 x 225
Gewicht	34 kg
Betriebstemperatur	-20 ~ 60 °C (Derating bei 45 °C)
Typische Lärmemission	40 dB < 1m
Topologie	Transformatorlos
Art der Kühlung	Erzwungene Konvektion
Schutzart	IP21
Garantie	10 Jahre

Kompatibilitätsliste (optional)

Energiezähler	ABB B23 112-100, B23 212-100, B23 312-100/ Chint (DTSU666(QPV)) / Easton SDM630-ModbusV3
Luft-Wasser-Wärmepumpe	LG Electronics (Therma V Monobloc, Split-Hydrobox)
Automatischer Transferschalter (ATS)	Enwitec (Typ 10013677, 10013678, 10016021, 10016022)
Intelligentes Gateway	Smart1, Smartfox PRO, Solarmanager
SG-Ready / Potentialfreier Kontakt	LG IO Modul PEXPMB100, PEXPMB300

Zertifizierungen

Wechselrichter	IEC/EN 62109-1/-2, EN 61000 Serie, EN 55011, EN 301, 2014/53/EU RED, EN 50549-1, VDE-AR4105:11-2018, DIN VDE V 0124-100, TOR Erzeuger Type A, OVE-R25, A EEA-NE7-CH 2020
Batterie	UN38.3, IEC62619, IEC63056, IEC60730-1 Anhang H, IEC61000(CE), IP55, UL1973

Technische Daten der Batterie

DC-Eingänge/Ausgänge

Modell	LG HBC 11H	LG HBC 15H
Batterietyp	Lithium-Ionen	
Gesamtkapazität	11,9 kWh	15,8 kWh
Nutzbare Gesamtkapazität ¹⁾	10,7 kWh	14,2 kWh
Max. Ladeleistung (einfach/zweifach) ²⁾	4 kW / 7 kW	5 kW / 7 kW
Max. Entladeleistung (einfach/zweifach) ²⁾	5 kW / 7 kW	5 kW / 7 kW
Spitzenleistung (einfach/zweifach)	7 kW / 10 kW für 10 s	7 kW / 10 kW für 10 s
Kapazitätsoptionen (nutzbar) ³⁾	10,7 / 14,2 / 21,4 / 28,5 kWh	
Wirkungsgrad	> 95,5 %	

- 1) Wert nur für Batteriezelle (Entladungsgrad 90 %), die Kapazität kann begrenzt werden, um das System zu schützen. Die Kapazität kann mit zunehmendem Alter der Batterie sinken.
- 2) Das Laden und Entladen kann je nach Umgebungstemperatur und Ladezustand mehr Zeit in Anspruch nehmen.
- 3) Eine mögliche Batterieerweiterung sollte bei einem bereits installierten LG ESS System aufgrund regelmäßiger Anpassung des Batterieproduktportfolios innerhalb eines Jahres erfolgen

Allgemeine Angaben

Abmessungen (Breite/Höhe/Tiefe, mm)	698 / 1.073 / 205
Gewicht (HBC 11H 15H) (Batterie Modul + Gehäuse)	112 kg / 138 kg (26kg jedes Batterie Modul + 34kg)
Betriebstemperaturbereich (Laden)	-10 bis 45 °C
Betriebstemperaturbereich (Entladen)	-20 bis 50 °C
Art der Kühlung	Natürliche Konvektion
Schutzart	IP55
Garantie	10 Jahre (SoH 80 %)